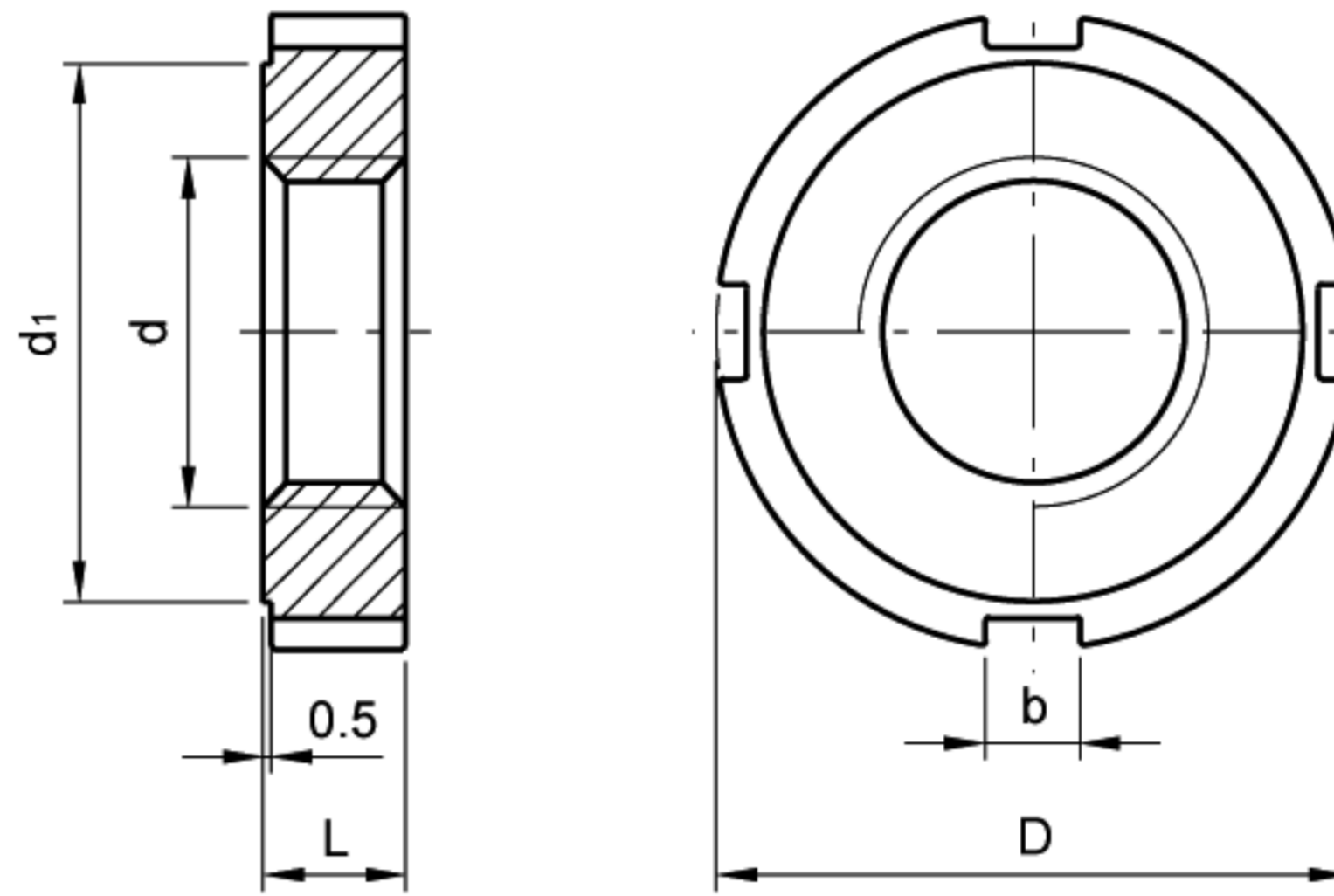


## 带槽锁紧螺母

- 调质钢，等级5.8(抗拉强度500N/mm<sup>2</sup>)，(W型)。
- 调质硬化HRC60±2钢，等级5.8(抗拉强度500N/mm<sup>2</sup>)，(H型)。
- 螺纹部分没有经过硬化处理。

DIN1804带槽锁紧螺母，其磨砂表面质量出色，可用作配合面。  
根据客户要求，并且在订货数量充足的情况下，DIN1804可提供最大为M200X3的其它规格。



| 标准件<br>型号          | 主尺寸   |       |   |         |    | 重量<br>g | C-扳手<br>DIN 1810 |
|--------------------|-------|-------|---|---------|----|---------|------------------|
|                    | D h11 | L h14 | b | d 4H    | d1 |         |                  |
| DIN 1804-M8x1-H    | 20    | 5     | 4 | M8x1    | 16 | 10      | A 16-20          |
| DIN 1804-M10x1-H   | 25    | 6     | 5 | M10x1   | 20 | 17      | A 25-28          |
| DIN 1804-M12x1.5-H | 28    | 6     | 5 | M12x1.5 | 23 | 20      | A 25-28          |
| DIN 1804-M14x1.5-H | 30    | 7     | 5 | M14x1.5 | 25 | 28      | A 30-32          |
| DIN 1804-M16x1.5-H | 32    | 7     | 5 | M16x1.5 | 27 | 31      | A 30-32          |
| DIN 1804-M18x1.5-H | 34    | 8     | 6 | M18x1.5 | 28 | 38      | A 34-36          |
| DIN 1804-M20x1.5-H | 36    | 8     | 6 | M20x1.5 | 30 | 40      | A 34-36          |
| DIN 1804-M22x1.5-H | 40    | 9     | 6 | M22x1.5 | 34 | 56      | A 40-42          |
| DIN 1804-M24x1.5-H | 42    | 9     | 6 | M24x1.5 | 36 | 59      | A 40-42          |
| DIN 1804-M26x1.5-H | 45    | 10    | 7 | M26x1.5 | 38 | 74      | A 45-50          |
| DIN 1804-M28x1.5-H | 50    | 10    | 7 | M28x1.5 | 43 | 95      | A 45-50          |
| DIN 1804-M30x1.5-H | 50    | 10    | 7 | M30x1.5 | 43 | 97      | A 45-50          |
| DIN 1804-M32x1.5-H | 52    | 11    | 7 | M32x1.5 | 45 | 103     | A 52-55          |
| DIN 1804-M35x1.5-H | 55    | 11    | 7 | M35x1.5 | 48 | 115     | A 52-55          |
| DIN 1804-M38x1.5-H | 58    | 11    | 8 | M38x1.5 | 50 | 120     | A 58-62          |
| DIN 1804-M40x1.5-H | 62    | 12    | 8 | M40x1.5 | 54 | 140     | A 58-62          |
| DIN 1804-M42x1.5-H | 62    | 12    | 8 | M42x1.5 | 54 | 155     | A 58-62          |
| DIN 1804-M45x1.5-H | 68    | 12    | 8 | M45x1.5 | 60 | 175     | A 68-75          |
| DIN 1804-M48x1.5-H | 75    | 13    | 8 | M48x1.5 | 67 | 245     | A 68-75          |
| DIN 1804-M50x1.5-H | 75    | 13    | 8 | M50x1.5 | 67 | 230     | A 68-75          |
| DIN 1804-M8x1-W    | 20    | 5     | 4 | M8x1    | 16 | 10      | A 16-20          |
| DIN 1804-M10x1-W   | 25    | 6     | 5 | M10x1   | 20 | 17      | A 25-28          |
| DIN 1804-M12x1.5-W | 28    | 6     | 5 | M12x1.5 | 23 | 20      | A 25-28          |
| DIN 1804-M14x1.5-W | 30    | 7     | 5 | M14x1.5 | 25 | 27      | A 30-32          |
| DIN 1804-M16x1.5-W | 32    | 7     | 5 | M16x1.5 | 27 | 29      | A 30-32          |
| DIN 1804-M18x1.5-W | 34    | 8     | 6 | M18x1.5 | 28 | 35      | A 34-36          |
| DIN 1804-M20x1.5-W | 36    | 8     | 6 | M20x1.5 | 30 | 38      | A 34-36          |
| DIN 1804-M22x1.5-W | 40    | 9     | 6 | M22x1.5 | 34 | 55      | A 40-42          |
| DIN 1804-M24x1.5-W | 42    | 9     | 6 | M24x1.5 | 36 | 59      | A 40-42          |
| DIN 1804-M26x1.5-W | 45    | 10    | 7 | M26x1.5 | 38 | 74      | A 45-50          |
| DIN 1804-M28x1.5-W | 50    | 10    | 7 | M28x1.5 | 43 | 95      | A 45-50          |
| DIN 1804-M30x1.5-W | 50    | 10    | 7 | M30x1.5 | 43 | 97      | A 45-50          |
| DIN 1804-M32x1.5-W | 52    | 11    | 7 | M32x1.5 | 45 | 103     | A 52-55          |
| DIN 1804-M35x1.5-W | 55    | 11    | 7 | M35x1.5 | 48 | 113     | A 52-55          |
| DIN 1804-M38x1.5-W | 58    | 11    | 8 | M38x1.5 | 50 | 143     | A 58-62          |
| DIN 1804-M40x1.5-W | 62    | 12    | 8 | M40x1.5 | 54 | 152     | A 58-62          |
| DIN 1804-M42x1.5-W | 62    | 12    | 8 | M42x1.5 | 54 | 140     | A 58-62          |
| DIN 1804-M45x1.5-W | 68    | 12    | 8 | M45x1.5 | 60 | 174     | A 68-75          |
| DIN 1804-M48x1.5-W | 75    | 13    | 8 | M48x1.5 | 67 | 239     | A 68-75          |
| DIN 1804-M50x1.5-W | 75    | 13    | 8 | M50x1.5 | 67 | 228     | A 68-75          |